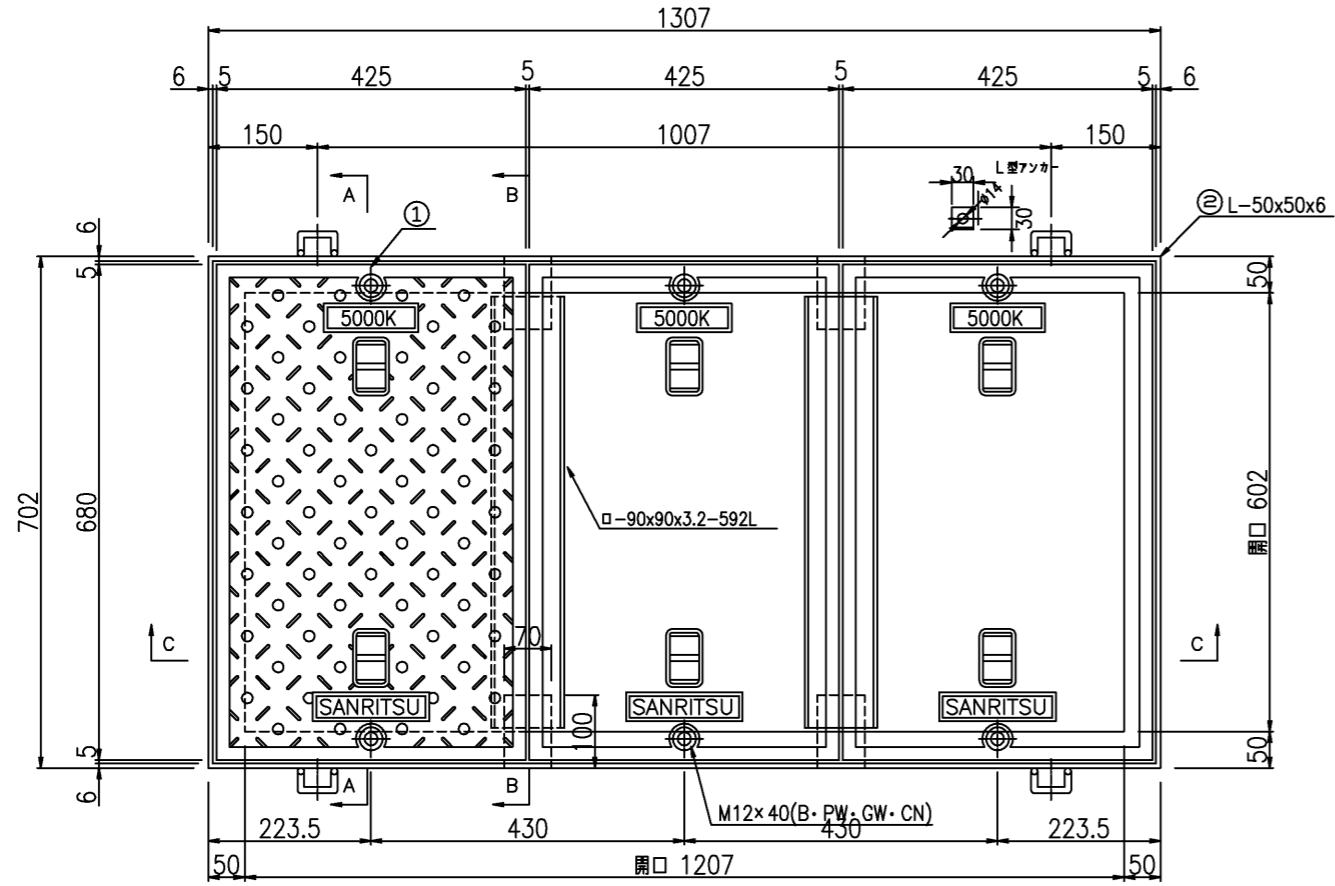
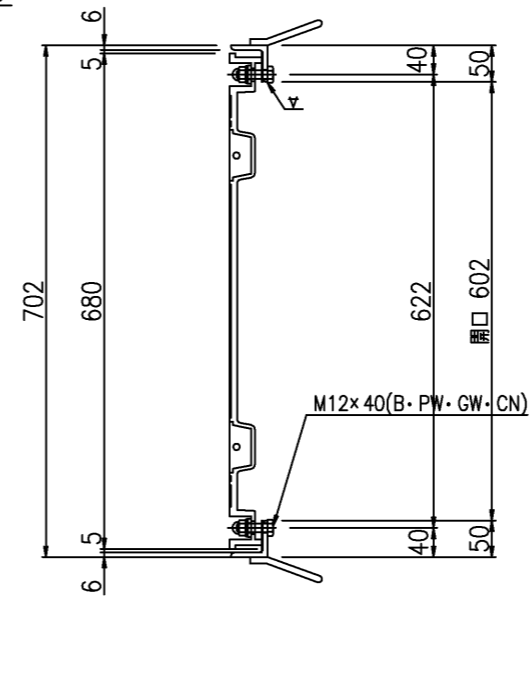


SR-改 602x1207

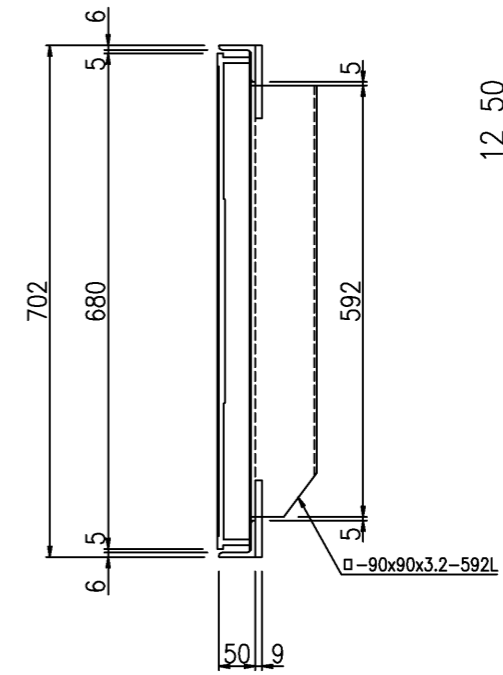
平面図



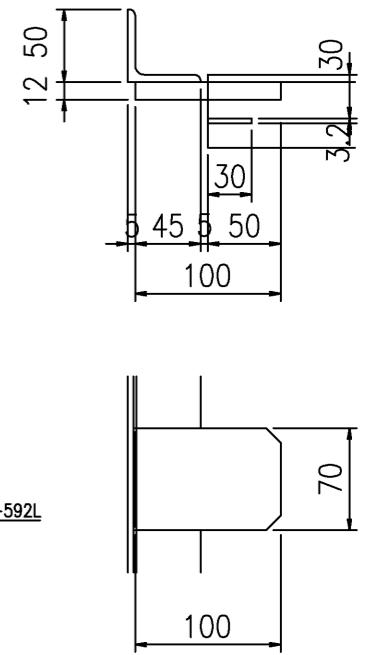
A-A断面図



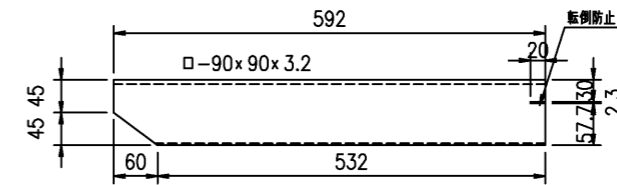
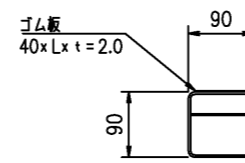
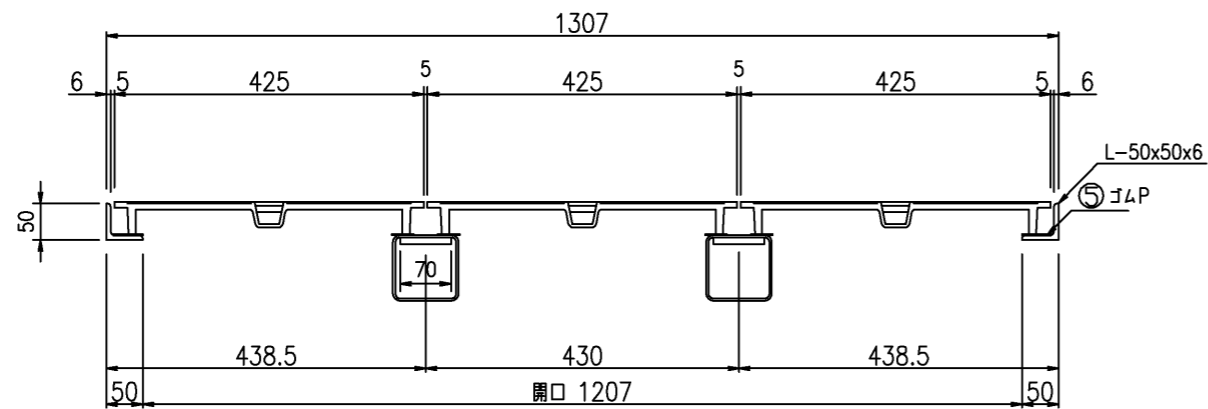
B-B断面図



梁受け詳細



C-C断面図



梁詳細

符号	部品名	規格・寸法	材質	仕様	数量	単位	単重 kg	重量 kg	備考
①	蓋	425x680	FCD450	樹脂塗装	3	枚	22.2	66.6	
②	受枠	L-50x50x6	SS400	めっき仕上げ	1	枠	20.4	20.4	
③	大梁	□-90x90x3.2	SS400	めっき仕上げ	2	本	6.9	13.8	
④	ヒットボルト	M12x40(B-PW-GW-CN)	SUS304		6	組			
⑤	ゴムP		CR相当品			m			
								合計 100.8	

件名	改1	改2	改3	株式会社 三立 名古屋市中区大須1-2-3 久雅ビル2F Tel 052-221-6626 Fax 052-221-6628	マンホール用 鋳鉄製蓋 602x1207	荷重 3500K	縮尺 1/10 日付	承認	検閲	作図	No.
	日付	日付	日付								